

BEVG-S-025-L



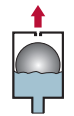
Betriebsentlüfter-Kompaktschacht für den direkten Erdeinbau



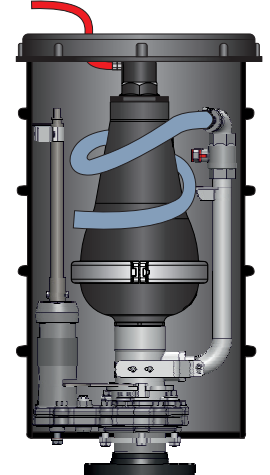
Kein Schutz vor schädigendem Unterdruck



Keine Anfahr-Entlüftung



Betriebsentlüftung
für dauerhafte Effizienz durch luftfreie Förderung



Einsatzgebiete



Schmutz- und Abwasser
häusliches und kommunales Abwasser



Industrie
viskose, abrasive, verschmutzte Flüssigkeiten



Roh- und Oberflächenwasser
Eisen, Mangan, Kalk, Fest- und Schwimmstoffe



Trinkwasser
trinkwassergeeignet (W270, KTW)



Bewässerung / Landwirtschaft
Gülle, Biomasse, Oberflächenwasser

Technische Daten



Druckstufe
PN 16 (Dichtsystem: 0,2 bis 16 bar)
*alternatives Dichtsystem für 0,05–6 bar



Nennweite
Außengewinde 3"
Flansche: DN80, DN100 (DN50 über Adapter*)



Zubehör*
Absperrelement und Getriebe aus Edelstahl
Belüftungssperre
Spülgarnitur

Ihre Vorteile

Ein-Mann-Bedienung

Inspektion und Wartung ohne Schachteinstieg

Rostfrei

mit Absperrarmatur und Getriebe aus Edelstahl*

Doppelnutzen

als Spülgarnitur* zum Spülen von Leitungssektionen

Belastbar

frei pendelnder, rotierender, federnder Schwimmer

Einfach zu reinigen

Ventileinsatz unter Druck zu entnehmen

Dicht und auftriebsicher

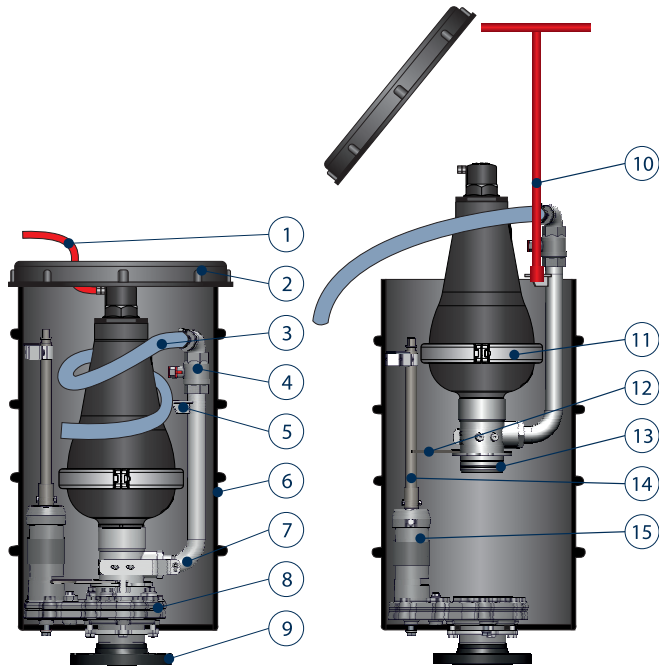
monolithischer PE-Schacht mit Auftriebssicherungen

Explosionsschutz

lieferbar in ATEX-Ausführung*

Ökonomisch

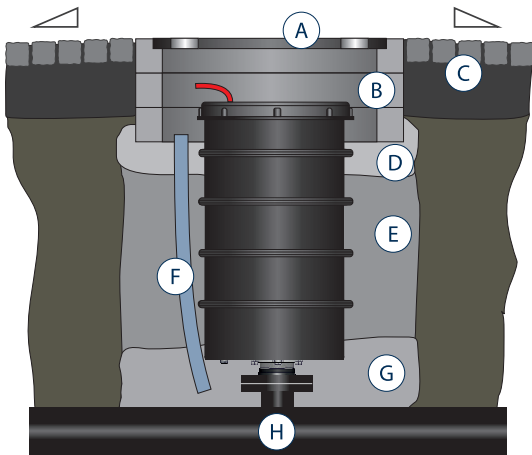
Installation und Bedienung ohne Hebewerkzeuge
Gesamtgewicht: 50 kg, Ventileinsatz: nur 9 kg



Ventileinsatz in Absperrarmatur über Bajonett sicher verriegelt.

Entnahme des Ventileinsatzes unter Betriebsdruck.

Einbauskitze



Stückliste

Pos.	Beschreibung	Werkstoff
1.	Zu-/Abluft-Schlauch	Kunststoff
2.	Schachtdeckel	PE (max. Außen-Ø: 500 mm)
3.	Ablass-Schlauch	PVC, Gummi*
4.	Kugelhahn	VA (1")
5.	Bedienschlüssel-Ankerpunkt	VA
6.	Schachtmantel Di 400 mm	PE - mit Auftriebssicherung
7.	Spülrohr mit tiefem Anschluss	VA (1")
8.	Absperrventil mit VA-Scheibe	GGG+EKB, optional kpl. VA*
9.	Flansch	PAGF, VA*
10.	Bedienschlüssel	VA
11.	Be- und Entlüftungsventil	siehe Datenblatt S-025-L
12.	Sicherheitsverriegelung	VA
13.	Bajonettanschluss	VA + 2x O-Ring (NBR, Viton*)
14.	Betätigungsspindel	VA
15.	Untersetzungsgetriebe	GGG+EKB, optional kpl. VA*

Einbauskitze

Pos.	Beschreibung
A	Schachtabdeckung (z. B. Kanalschachtdeckel 625 ventiliert)
B	Auflage-/Ausgleichsringe
C	Einfassung mit Gefälle
D	Trag-/Sauberkeitsschicht gemäß Verkehrslast
E	Verfüllmaterial gemäß ATV-A127 u.a.
F	Drainagerohr
G	Drainageschicht
H	Druckleitung

Bauhöhe

Ausführung	Höhe
Standard	ca. 875 mm (UK Flansch - OK Deckel)
Lang*	bis 4.000 mm

Optionale Varianten und Zubehör



Pos. 13.
aus Edelstahl



Spülgarnitur*
aus Edelstahl

Dauer-/Betriebsentlüftung

